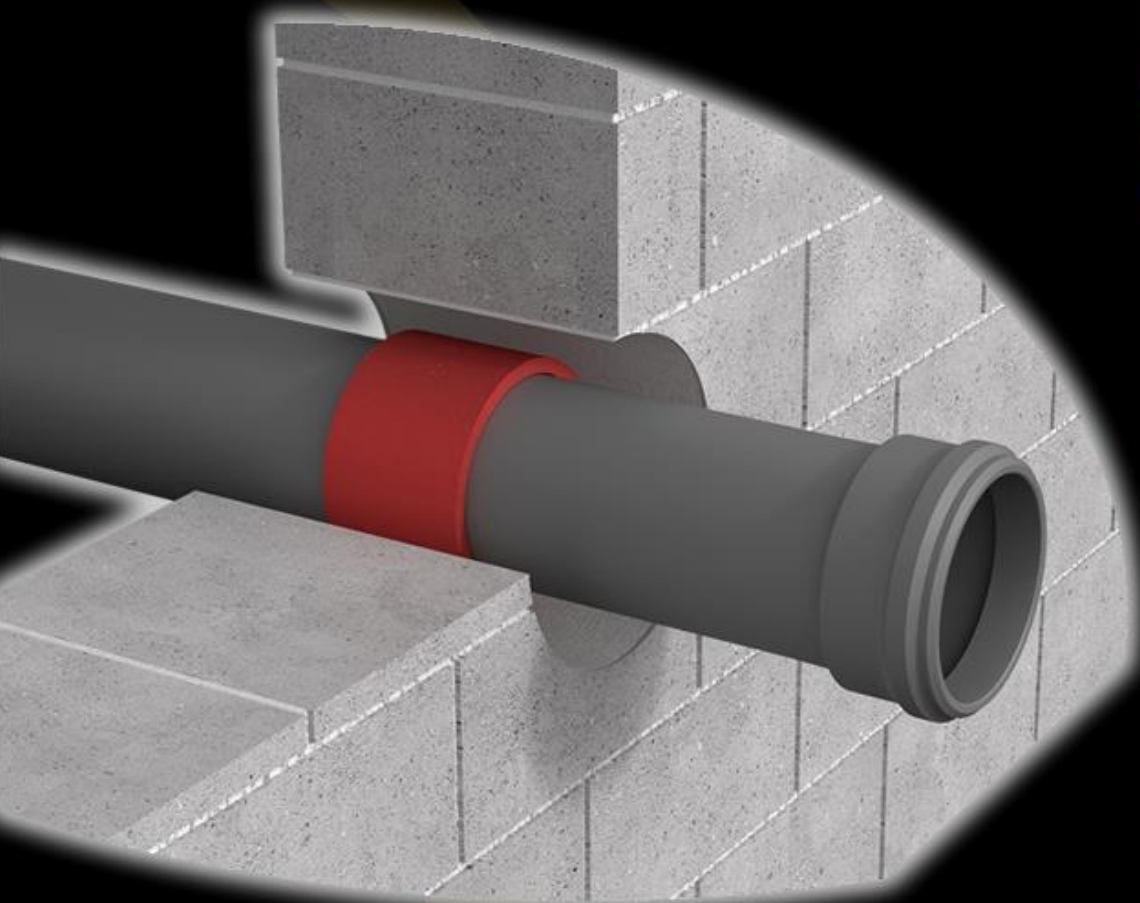


INTU FR WRAP

Intumescent pipe wrap

TDS Technical Data Sheet



•INTUSEAL®
passive fire protection manufacturer

CE



www.intuseal.com

INTU FR WRAP

Intumescent pipe wrap

TDS Technical Data Sheet

INTUSEAL[®]
passive fire protection manufacturer

→ TERMÉKLEÍRÁS

Az **INTU FR WRAP** tűzgátló szalag grafit alapú anyagból készül. Az anyag magas hőmérséklet (kb. 140°C) hatására megduzzad, és kitölti az égő éghető berendezések után keletkezett teljes teret.

→ ALKALMAZÁS

Az **INTU FR WRAPS** műanyag csövek (PVC, PP, PE, HDPE, PEX/Al/PEX, PE-RT/Al/PE-RT, PP-R/Al/PP-R, PP-R GLASS) tűzgátló válaszfalakon átmenő átvezetéseinek tűzvédelmére szolgál.

- gyúlékony csövek védelme
- tűzállóság akár 240 percig
- elérhetőség: 32 mm-től 200 mm-ig
- magas duzzadási arány
- ideális a nagyon szűk helyeken történő beépítéshez

Tömör falak:

A falnak legalább 150 mm vastagnak kell lennie, és legalább 600 kg/m³ sűrűségű beton-, pórusbeton- vagy falazott szerkezetűnek kell lennie.

Tömör födémek:

A födémnek legalább 150 mm vastagnak kell lennie, és betonból, pórusbetonból vagy falazott szerkezetből kell készülnie, legalább 1700 kg/m³ sűrűséggel

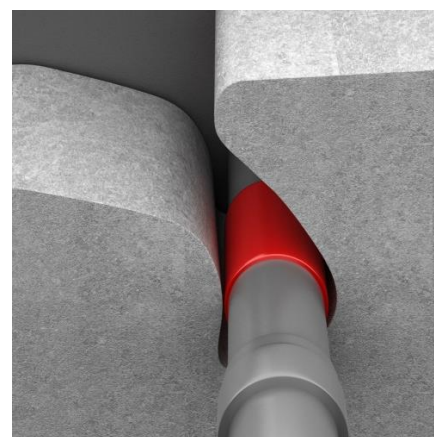
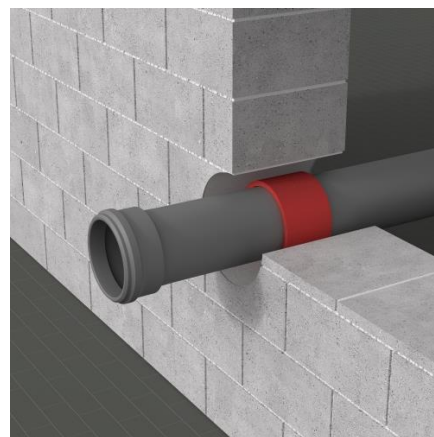
Könnyűszerkezetes falak: A falnak legalább 125 mm vastagnak kell lennie, és mindkét oldalról legalább 2 réteg 12,5 mm vastagságú gipszkarton lappal borított acélprofil-szerkezettel kell rendelkeznie.

→ MEGFELELŐSSÉG:

- Referencia szabvány:
EN 1366-3 / ETAG 026-2 / EAD 350454-00-1104
- ETA-18/0593
- DoP 1/2019
- CoC 1488-CPR-0722/W
- TDS
- SDS

→ SZALAGOK ELÉRHETŐSÉGE, MÉRETEI ÉS MENNYISÉGE

Szalag típusa	Cikkszám	Szalagok száma a csomagban [db]	Szalag méretei		
			Vastagság [mm]	Szélesség [mm]	Hosszúság [mm]
32mm	INWR32	1	2,0	60	110
40mm	INWR40	1	2,0	60	135
55mm	INWR55	1	2,0	60	183
63mm	INWR63	1	2,0	60	210
75mm	INWR75	1	2,0	60	245
82mm	INWR82	2	2 x 2,0	60	268/280
110mm	INWR110	2	2 x 2,0	60	355/365
125mm	INWR125	4	4 x 2,0	100	402/413/425/438/452
160mm	INWR160	5	5 x 2,0	100	510/525/540/550/565
200mm	INWR200	8	8 x 2,0	100	640/655/665/680/690/700/710/725



→ SZÁLLÍTÁS ÉS TÁROLÁS

Ajánlott száraz belső körülmények között, +5°C és +35°C közötti hőmérsékleten tárolni.

➔ TŰZÁLLÓSÁGI OSZTÁLYOZÁS

Falban	Átmérő	32mm	40mm	50mm	55mm	63mm	75mm	90mm	110mm	125mm	160mm	200mm	
	PVC	EI240	EI240	EI240	EI120	EI120	EI120	EI120	EI120	EI120	EI120	EI120	EI120
	PP	EI240	EI240	EI240	EI120	EI120	EI120	EI120	EI120	EI120	EI60	EI60	EI60
	HDPE	EI240	EI120	EI120	EI120	EI120	EI120	EI120	EI120	EI120	EI120	EI120	EI90
	PEX/AL./PEX	EI120	EI120	EI120	EI120	EI120	EI120	X	X	X	X	X	X
	PE-RT/AL./PE-RT	EI240	EI240	EI240	EI240	EI240	EI240	X	X	X	X	X	X
	PP-R/AL./PP-R	EI240	EI240	EI240	EI240	EI240	EI240	EI240	EI240	X	X	X	X
	PP-R GLASS	EI120	EI120	EI120	EI120	EI120	EI120	EI120	EI120	X	X	X	X

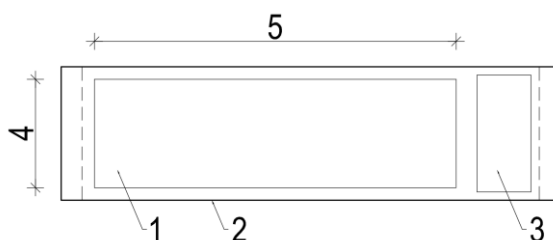
Födémbe	Átmérő	32mm	40mm	50mm	55mm	63mm	75mm	90mm	110mm	125mm	160mm	200mm	
	PVC	EI240	EI240	EI240	EI240	EI240	EI240	EI120	EI120	EI120	EI120	EI120	EI120
	PP	EI240	EI240	EI240	EI240	EI240	EI240	EI240	EI240	EI90 EI120*	EI90 EI120*	X	X
	HDPE	EI240	EI240	EI240	EI240	EI240	EI240	EI120	EI120	EI120	EI120	EI90 EI120*	EI90 EI120*
	PEX/AL./PEX	EI240	EI240	EI240	EI240	EI240	EI240	X	X	X	X	X	X
	PE-RT/AL./PE-RT	EI120	EI120	EI120	EI120	EI120	EI120	X	X	X	X	X	X
	PP-R/AL./PP-R	EI240	EI240	EI240	EI240	EI240	EI240	EI240	EI240	X	X	X	X
PP-R GLASS	EI240	EI240	EI240	EI240	EI240	EI240	EI240	EI240	X	X	X	X	

Könnyűszerkezetes falban	Átmérő	32mm	40mm	50mm	55mm	63mm	75mm	90mm	110mm	
	PVC	EI120	EI120	EI120	EI120	EI120	EI120	EI120	EI120	EI120
	PP	EI120	EI120	EI120	EI120	EI120	EI120	EI120	EI120	EI120
	HDPE	EI120	EI120	EI120	EI120	EI120	EI120	EI120	EI120	EI120

* ETA-n kívül, eredmény a vizsgálati jelentés alapján

➔ BEÉPÍTÉSI UTASÍTÁS

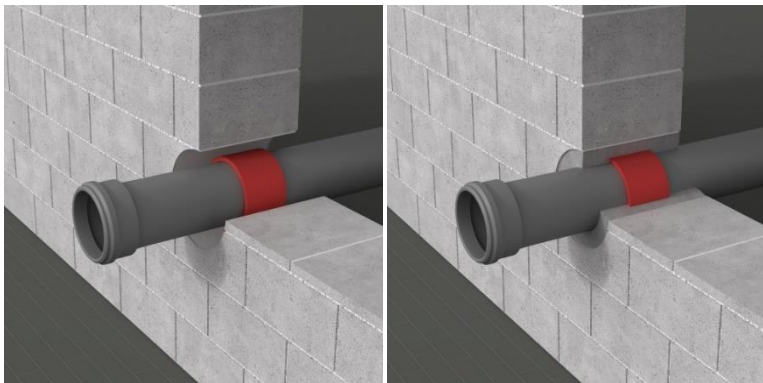
Csomag felépítése:



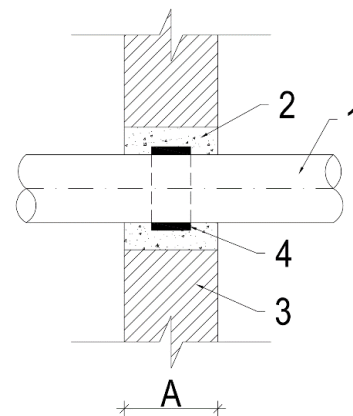
- 1 – Hőre duzzadó szalag
- 2 – PE film csomagolás
- 3 – öntapadó ragasztószalag
- 4 – szalag szélesség
- 5 – szalag hosszúság

Csomagolja be a csövet.
Csúsztassa be a falsík mögé.
Töltse ki a rést cementhabarccsal.

FALBAN



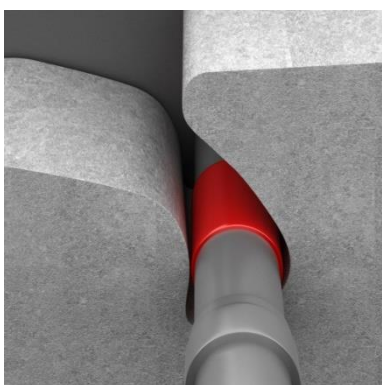
A FELHASZNÁLT SZALAGNAK KOMPATIBILISNEK KELL LENNIE
A TŰZVÉDELMI OSZTÁLYOZÁSSAL.



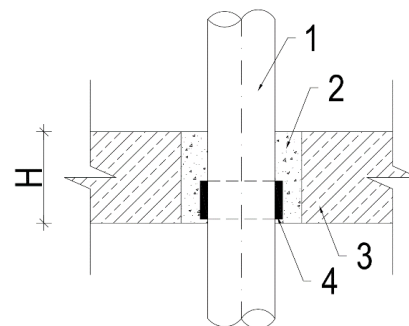
1.ábra: Cső a falban

- 1 – éghető cső
- 2 – cement habarcs kitöltés
- 3 – fal
- 4 – INTU FR WRAP a fal középre szerelve

FÖDÉMBEN



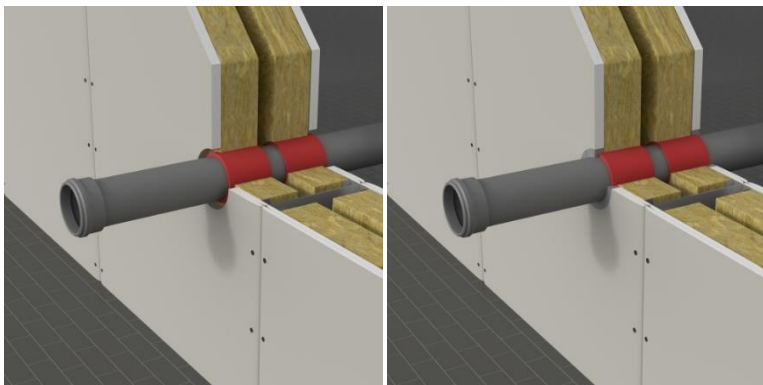
A FELHASZNÁLT SZALAGNAK KOMPATIBILISNEK KELL LENNIE
A TŰZVÉDELMI OSZTÁLYOZÁSSAL.



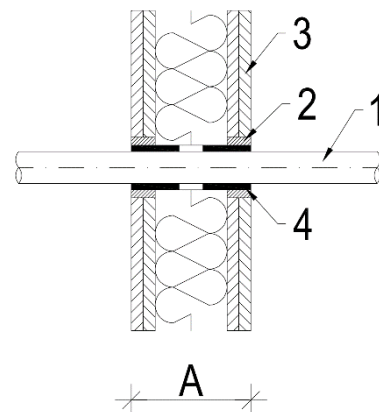
2.ábra: Cső a földében

- 1 – éghető cső
- 2 – cement habarcs kitöltés
- 3 – földem
- 4 – INTU FR WRAP 1 cm-re a földem aljától

KÖNNYŰSZERKEZETES FALBAN



A FELHASZNÁLT SZALAGNAK KOMPATIBILISNEK KELL LENNIE
A TŰZVÉDELMI OSZTÁLYOZÁSSAL.



3. ábra: Cső könnyűszerkezetes falban

- 1 – éghető cső
- 2 – cement habarcs kitöltés
- 3 – száraz fal
- 4 – 2 x INTU FR WRAP egymás mellé szerelve