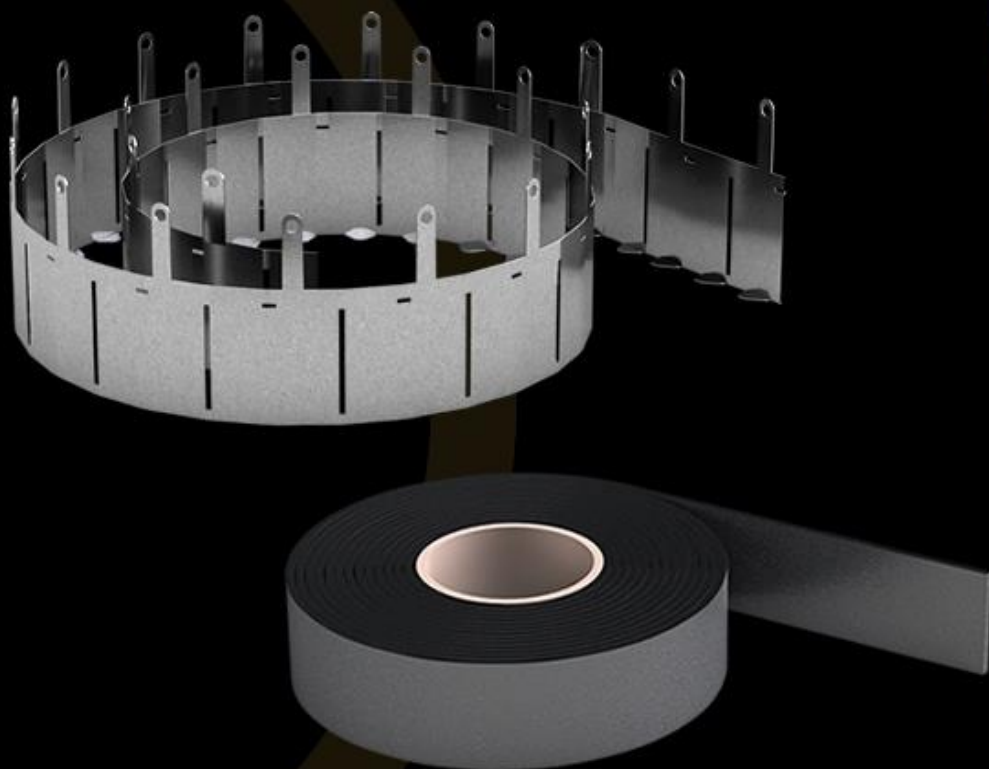


INTU FR COLLAR L

Intumescent pipe collar roll

TDS Technical Data Sheet



•INTUSEAL®
passive fire protection manufacturer

CE



www.intuseal.com

INTU FR COLLAR L

Intumescent pipe collar roll

TDS Technical Data Sheet

INTUSEAL[®]
passive fire protection manufacturer

→ TERMÉKLEÍRÁS

Az **INTU FR COLLAR L** a következőkből áll:

1) grafitalapú anyagból készült hőre habosodó szalag (**INTU FR WRAP L**), amely 140 °C feletti hőmérséklet hatására megduzzad. (Típus szám: **INWRL60X10**)

2) 0,5 mm-es rozsdamentes acéllemezéből készült külső burkolat, amelyet 2,5 m-es méretben szállítanak. Az acél gallérburkolat rögzítő fűlekkel van felszerelve a gallérnak a válaszfalhoz való rögzítéséhez. Az univerzális méret lehetővé teszi a gallér különböző csőátmérőkre történő felszerelését.

→ ALKALMAZÁS

INTU FR COLLAR L átvezetések tűzvédelmére szolgál, szintetikus, gyúlékony szigeteléssel ellátott nem éghető csöveknél.

Tégla / beton falak:

A falnak legalább 150 mm vastagnak kell lennie, és legalább 600 kg/m³

sűrűségű beton-, pórusbeton- vagy falazott szerkezetűnek kell lennie.

Födémek:

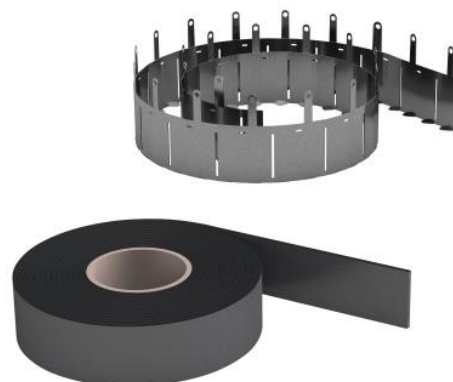
A födémnek legalább 150 mm vastagnak kell lennie, és betonból, pórusbetonból vagy falazott szerkezetűnek kell lennie, amelynek sűrűsége legalább 1700 kg/m³

→ ELÉRHETŐSÉG

TÍPUS	Cikkszám	hosszúság
INTU FR COLLAR L	INCOL2500	2,5 m

→ MEGFELELŐSÉG:

- Referencia Szabvány:
EN 1366-3 / ETAG 026-2 / EAD 350454-00-1104
- DoP 3/2019
- ETA-19/0844
- CoC 1488-CPR-0825/W
- TDS
- SDS
- Tűzvédelmi besorolás 03777/18/Z00NZP



→ SZÁLLÍTÁS ÉS TÁROLÁS

Ajánlott száraz körülmények között, + 5°C és + 35°C közötti hőmérsékleten tárolni.

INTU FR COLLAR L

Intumescent pipe collar roll

TDS Technical Data Sheet

INTUSEAL[®]
passive fire protection manufacturer

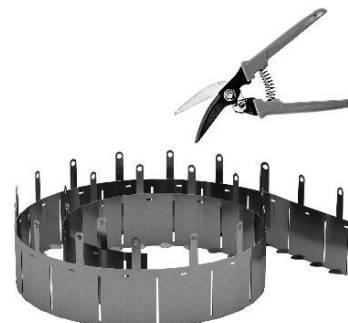
➔ BEÉPÍTÉSI MÓD



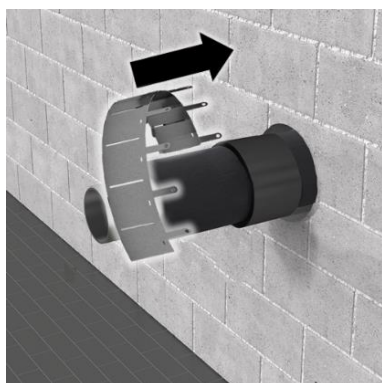
1. A cső átmérőjéhez/szigetelés paramétereireihez tartozó tekercsek számának meghatározása (Lásd WRAP L táblázat).



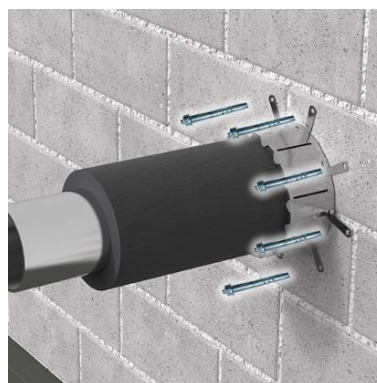
2. Töltse ki a hézagokat az INTU FR MASTIC tűzálló akrillal, majd tekerje be a csövet INTU FR WRAP L szalaggal a megfelelő számú tekercs számmal.



3. Vágja le a megfelelő hosszúságú acélburkolatot.



4. A csövön lévő szalagra helyezze fel a méretre vágott acélburkolatot



5. Rögzítse a gallért a válaszfalhoz acélsavarrakkal.

➔ TŰZÁLLÓSÁGI BESOROLÁS

FÉMCSÖVEK	ÁTMÉRŐ	SZIGETELÉS VASTAGSÁGA	FAL	FÖDÉM
ACÉL + SZINTETIKUS GUMI	42,4mm	9mm	EI240	EI240
		50mm	EI120	EI120
	88,9mm	9mm	EI90	EI120
		23mm	EI120	EI90
		50mm	EI90	EI120
	159,0mm	9mm	-	EI120
50mm		-	EI90	
RÉZ + SZINTETIKUS GUMI	15,0mm	9mm	EI240	EI120
		50mm	EI240	EI90
	54,0mm	9mm	EI60	EI120
		50mm	-	EI90

INTU FR COLLAR L

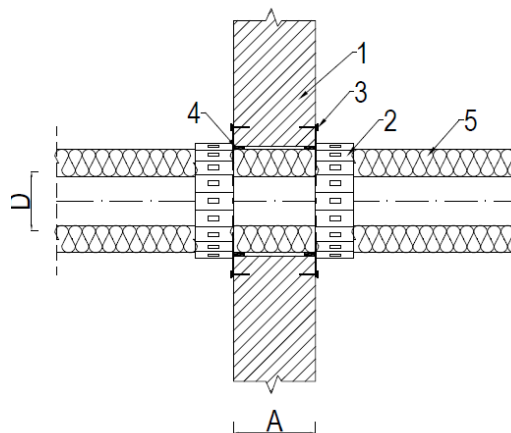
Intumescent pipe collar roll

TDS Technical Data Sheet

INTUSEAL[®]
passive fire protection manufacturer

➔ BEÉPÍTÉSI MÓDOK

Átvezetés védelme a falaknál

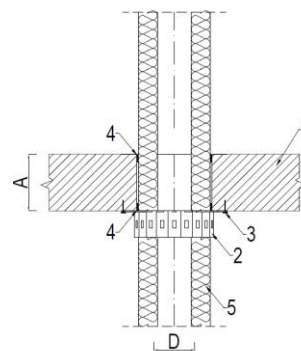


1. ÁBRA: FAL ÁTVEZETÉS

D – cső átmérő A – fal vastagság

- 1 – merev falak ($A \geq 150$ mm)
 - 2 – INTU FR COLLAR L, fal mindkét oldalára szerelve
 - 3 – acél csavar (M6 x 40)
 - 4 – a fal mindkét oldalán az átvezetés körüli hézagokat töltse ki hőre duzzadó INTU FR MASTIC-kal
 - 5 – szintetikus gumival szigetelt nem éghető cső
- * - a körök/tekercek száma az INTU FR WRAP L / Kézikönyve szerint

Átvezetés védelme a födémeknél



2. ÁBRA: FÖDÉM ÁTVEZETÉS

D – cső átmérő, A – fal vastagság

- 1 – födém
 - 2 – INTU FR COLLAR L,
 - 3 – acél csavar (M6 x 40)
 - 4 – a födém mindkét oldalán az átvezetés körüli hézagokat töltse ki hőre duzzadó INTU FR MASTIC-kal
 - 5 – szintetikus gumival szigetelt nem éghető cső
- * - a körök/tekercek száma az INTU FR WRAP L / kézikönyve szerint